



POLTRONA  
**ZÉ**

**BRETON**

POR

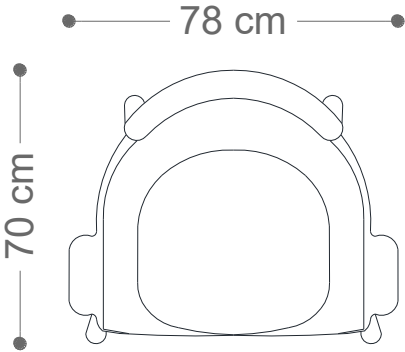
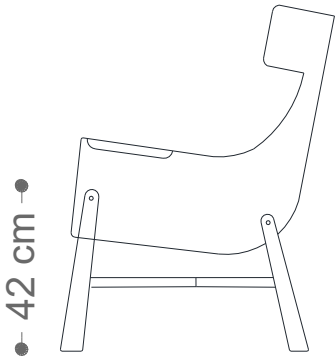
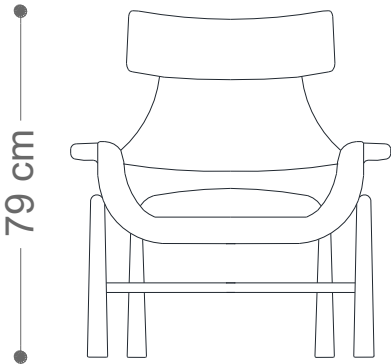
**LINDA MARTINS**



POLTRONA  
**ZÉ**

**BRETON**

# Poltrona



POLTRONA  
**ZÉ**

**BRETON**


## Diferenciais:

- Estrutura em Fibra de Vidro;
- Espumas de densidades variadas.
- Opções de concha revestida em tecido ou laminada.




POLTRONA  
**ZÉ**


**BRETON**

 Estrutura em fibra de vidro, estofada. Pés em madeira maciça tingida. Medidas especiais não disponíveis.

Tecidos/couro/couro sintético com baixa elasticidade alteram a característica do produto, apresentando franzimentos. A profundidade do produto altera conforme o tamanho da largura. Medidas podem apresentar leves variações. Nos reservamos o direito de efetuar essas alterações sem consulta prévia.

 Upholstered fiberglass structure. Feet in dyed solid wood. Custom sizes not available.

Fabrics/leather/synthetic leather with low elasticity alter the characteristics of the product, presenting puckers. The depth of the product changes depending on the width. Measures may vary slightly. We reserve the right to make changes without prior consultation.

 Estructura en fibra de vidrio, tapizada. Patas en madera maciza matizada. Tamaño personalizable no disponible.

Los tejidos/cuero/piel sintética con baja elasticidad alteran las características del producto, presentando fruncidos. La profundidad del producto cambia según el ancho. Las medidas pueden variar un poco. Nos reservamos el derecho de realizar cambios sin previa consulta.

POLTRONA  
ZÉ

**BRETON**